



ООО «Зиверд Рус» 123112 Город Москва,  
Пресненская Набережная, Дом 12, Офис 4402  
Тел: 8 800 511 07 01 / +7(495) 137-77-87  
E-mail: [info@ziverd.com](mailto:info@ziverd.com)

## Ziverd BRILANZ



## 1. Назначение и область применения

Прожектор предназначен для применения в качестве осветительного прибора. Изделие обладает компактными размерами и максимально широкой сферой применения: для освещения рекламных щитов, производственных цехов, складов, подвальных помещений, АЗС, стоянок, взрывоопасных территорий, декоративного освещения зданий, фонтанов и бассейнов и д.р.

Специально разработанная конструкция корпуса, позволяет изготавливать изделия с любыми светотехническими характеристиками при соблюдении необходимого терморезима для долгосрочного функционирования светодиодного модуля.

Изделие выпускается в одноцветном варианте (белый с различной цветовой температурой, синий, красный, зеленый, желтый), двухцветном и многоцветном, как с постоянным свечением.

Прожектор изначально является антивандальным изделием, данное свойство было заложено в изделии при разработке и реализовано в серийном производстве за счет усиленных ребер жесткости самого корпуса, а также применения ударостойких материалов при изготовлении.

Использование прожекторов производства нашей компании:

- снижает расходы на электроэнергию в 2-8 раз;
- высвобождает 50-70% электрических мощностей;
- позволяет добиться высокой видимости и четкости воспринимаемой глазом освещаемого участка за счет высокой контрастности испускаемого источником света;
- вычеркивает затраты на обслуживание: срок службы светодиодного источника света до 10 лет непрерывной работы в зависимости от условий эксплуатации;
- устраняет затраты на утилизацию: изделия не требуют специальных условий по утилизации;
- обеспечивает бесперебойную работу и отсутствие проблем с включением в широком диапазоне температур и климатических условий.

## 2. Технические характеристики

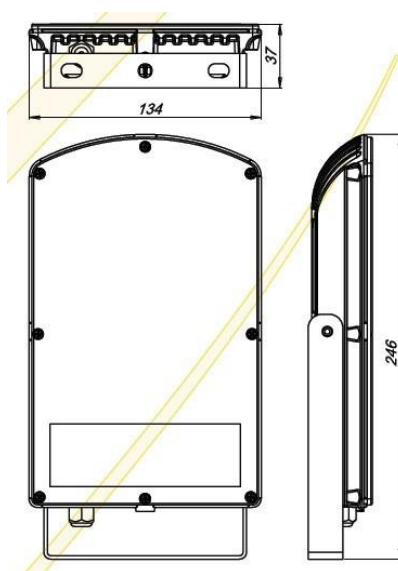


Рисунок 1. Внешний вид

Таблица 1. Таблица с техническими характеристиками на прожектор серии

Характеристика	Значение		
	<u>ZB-018-1810-65</u>	<u>ZB-024-1811-65</u>	<u>ZB-035-1812-65</u>
Световой поток светомодуля	1800Лм	3000Лм	3640Лм
Напряжение питания	176-264В AC, 50-60Гц или 48VDC (35W2)		
Потребляемая мощность	18Вт	32Вт	35Вт
Коэффициент мощности	0,95		
Цвета свечения	Белый 4200-5500		
Угол обзора $2Q_{1/2}$	120		80
Температура эксплуатации	От -40 до +40 гр.С		
Вес, не более	950г		

3. Работа с прибором.

При эксплуатации в условиях естественной конвекции требуется соблюдение минимальных расстояний до корпуса прожектора от окружающих предметов не менее 250мм.

Во избежание нарушения тепловых режимов эксплуатации необходимо следить за чистотой поверхности охлаждающих ребер корпуса и в случае необходимости производить очистку.

Подключение прибора к сети 220В осуществляется путем соединения сетевых проводов (коричневый – фаза, синий – ноль, зеленый – земляной провод). В приборе предусмотрена защита от дребезга при ненадежном соединении. Для исключения ситуации входа в защитный режим провода требуется соединять на клеммах.

Версия 35W2 снабжена специализированными герметичными разъемами. Подключение светильника к источнику питания возможно только посредством данного соединения для обеспечения класса защиты от внешних воздействий, а так же полярности коммутации.

4. Нормативные документы:

Сертификат соответствия РОСС RU Д-РУ.АВ24.В.04409 на светильники стационарные светодиодные торговой марки «Ziverd». Серийный выпуск по ТУ 3461-004-89586613-2009. Патент на полезную модель № 82481.

### ГАРАНТИЙНЫЕ ОБЯЗАТЕЛЬСТВА

Предприятие-изготовитель гарантирует работоспособность изделия в течении 36 месяцев для.

При обнаружении неисправностей в течении действия гарантии предприятие - изготовитель проводит бесплатный гарантийный ремонт или замену в случае невозможности восстановления. Обмен осуществляется только при наличии полного комплекта поставки в товарном виде.

Время нахождения прожектора в гарантийном ремонте в срок действия гарантии не включается.

Претензии не принимаются и гарантийный ремонт не проводится при небрежном обращении с изделием (наличие следов механического воздействия, следов вскрытия изделия, следов механической доработки), при несоблюдении параметров входного напряжения, а так же при срабатывании схем защиты электроники от внешних внештатных воздействий (в частности требуется качественное соединение проводов путем клемм, иначе при старении соединения типа "скрутка" происходит дребезг сетевого напряжения, что противоречит условиям гарантии. Особенно данное замечание касается случаев соединения многожильного медного провода из комплекта светильника и одножильных проводов кабелей).

### СВИДЕТЕЛЬСТВО О ПРИЕМКЕ И ПРОДАЖЕ

№	Наименование	Дата выпуска	Примечания

Дата продажи \_\_\_\_\_

Подпись продавца \_\_\_\_\_

Подпись покупателя \_\_\_\_\_

Штамп организации.

Компания Ziverd будет признательна Потребителям за рекомендации по дальнейшему совершенствованию функциональных и эксплуатационных качеств наших приборов.