



ООО «Зиверд Рус» 123112 Город Москва,  
Пресненская Набережная, Дом 12, Офис 4402  
Тел: 8 800 551 73 21 / 8 499 346 63 21  
E-mail: [info@ziverd.com](mailto:info@ziverd.com)

## Ziverd HELL



## 1. Назначение и область применения

Светильник предназначен для применения в качестве осветительного прибора. Изделие обладает компактными размерами и максимально широкой сферой применения: для освещения промышленных объектов, складов, АЗС, взрывоопасных территорий и д.р.

Специально разработанная конструкция корпуса, позволяет изготавливать изделия с высокими светотехническими характеристиками при соблюдении необходимого терморежима для долгосрочного функционирования светодиодного модуля.

Изделие выпускается в одноцветном варианте (белый с различной цветовой температурой).

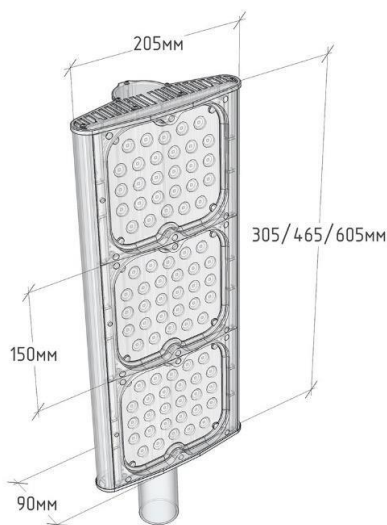
Светильник изначально является антивандальным изделием, данное свойство было заложено в изделии при разработке и реализовано в серийном производстве за счет усиленных ребер жесткости самого корпуса, а также применения ударостойких материалов при изготовлении.

Использование светильников производства нашей компании:

- снижает расходы на электроэнергию в 2-8 раз;
- высвобождает 50-70% электрических мощностей;
- позволяет добиться высокой видимости и четкости воспринимаемой глазом освещаемого участка за счет высокой контрастности испускаемого источником света;
- вычеркивает затраты на обслуживание: срок службы светодиодного источника света до 10 лет непрерывной работы в зависимости от условий эксплуатации;
- устраняет затраты на утилизацию: изделия не требуют специальных условий по утилизации;
- обеспечивает бесперебойную работу и отсутствие проблем с включением в широком диапазоне температур и климатических условий.

## 2. Технические характеристики

Рисунок 1. Внешний вид



Таблица

1. Таблица с техническими характеристиками

Характеристика	Значение		
	<u>HELL 80</u>	<u>HELL 120</u>	<u>HELL 160</u>
Световой поток, лм*	9600	14400	19200
Потребляемая мощность, не более Вт	80	120	160
Кэф. мощности	0,95		
Напряжение питания	176-264В АС, 50-60Гц		
Источник тока	Встроенный		
Вес, не более грамм	2500	3500	4500

3. Работа с прибором.

При эксплуатации в условиях естественной конвекции требуется соблюдение минимальных расстояний до корпуса прожектора от окружающих предметов не менее 250мм.

Во избежание нарушения тепловых режимов эксплуатации необходимо следить за чистотой поверхности охлаждающих ребер корпуса и в случае необходимости производить очистку.

Подключение прибора к сети 220В осуществляется путем соединения сетевых проводов (коричневый – фаза, синий – ноль, зеленый – земляной провод). В приборе предусмотрена защита от дребезга при ненадежном соединении. Для исключения ситуации входа в защитный режим провода требуется соединять на клеммах.

4. Нормативные документы:

Сертификат соответствия РОСС RU.AB36.B02476 на светильники стационарные светодиодные торговой марки «ZIVERD». Серийный выпуск по ТУ 3461-004-89586613-2009. Патент на полезную модель № 82481.

**ГАРАНТИЙНЫЕ ОБЯЗАТЕЛЬСТВА**

Предприятие-изготовитель гарантирует работоспособность изделия в течении 36 месяцев.

При обнаружении неисправностей в течении действия гарантии предприятие - изготовитель проводит бесплатный гарантийный ремонт или замену в случаи невозможности восстановления. Обмен осуществляется только при наличии полного комплекта поставки в товарном виде.

Время нахождения прожектора в гарантийном ремонте в срок действия гарантии не включается.

Претензии не принимаются и гарантийный ремонт не проводится при небрежном обращении с изделием (наличие следов механического воздействия, следов вскрытия изделия, следов механической доработки), при несоблюдении параметров входного напряжения, а так же при срабатывании схем защиты электроники от внешних внештатных воздействий (в частности требуется качественное соединение проводов путем клемм, иначе при старении соединения типа "скрутка" происходит дребезг сетевого напряжения, что противоречит условиям гарантии. Особенно данное замечание касается случаев соединения многожильного медного провода из комплекта светильника и одножильных проводов кабелей).

**СВИДЕТЕЛЬСТВО О ПРИЕМКЕ И ПРОДАЖЕ**

№	Наименование	Дата выпуска	Примечания

Дата продажи \_\_\_\_\_

Подпись продавца \_\_\_\_\_

Подпись покупателя \_\_\_\_\_

Штамп организации.

Компания Ziverd будет признательна Потребителям за рекомендации по дальнейшему совершенствованию функциональных и эксплуатационных качеств наших приборов.